

# BALANCINES TIPO H REGULABLES

Capacidades estándar de 3.000 a 20.000 kg



Artabro-Samdeu

## BALANCINES TIPO H REGULABLES EN AMBOS SENTIDOS

Estructura robusta de perfiles laminados calidad S275JR

Ojal superior adaptado a gancho simple (DIN 15401)

Amarres inferiores y vigas con ojales para su manipulación

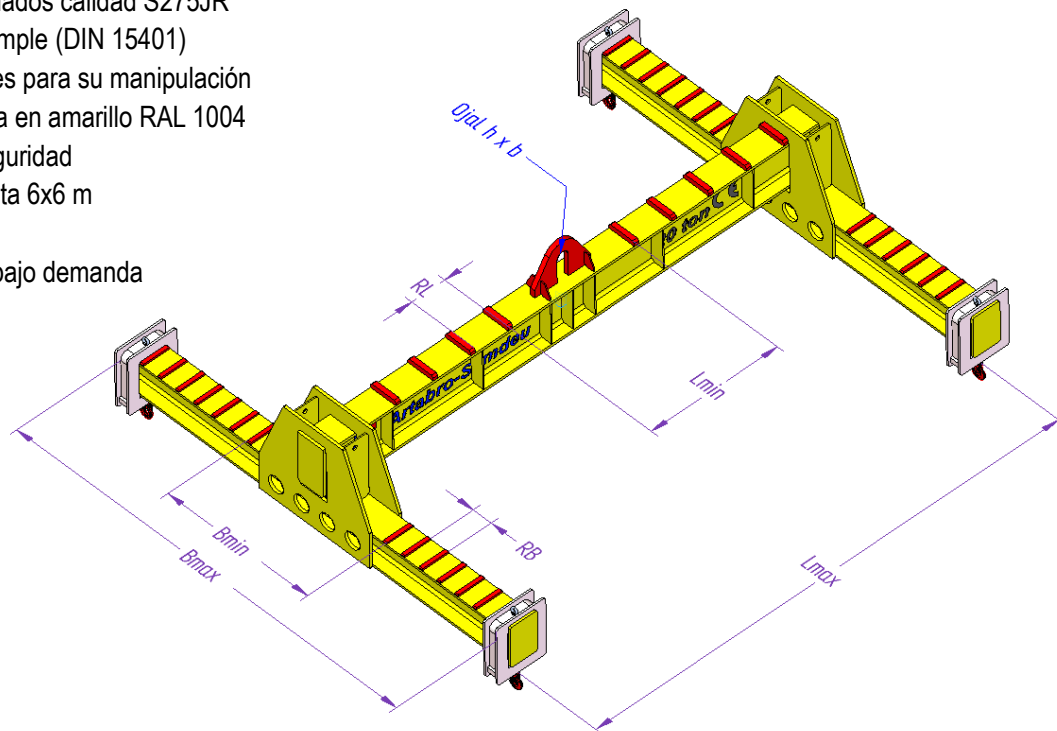
Pintura de clorocaucho capa gruesa en amarillo RAL 1004

Ganchos grado 8, con cierre de seguridad

Dimensiones entre ganchos de hasta 6x6 m

Modelos estándar hasta 20.000 kg

Otras capacidades y dimensiones bajo demanda



| Modelo      | Capacidad (kg) | Lmax (mm) | Lmin (mm) | Bmax (mm) | Bmin (mm) | RL (mm) | RB (mm) | h x b (mm) | Hmax (mm) | Peso aprox. (kg) |
|-------------|----------------|-----------|-----------|-----------|-----------|---------|---------|------------|-----------|------------------|
| BH.02.20.20 | 3000           | 2000      | 500       | 2000      | 400       | 100     | 100     | 75 x 135   | 660       | 190              |
| BH.02.30.20 | 3000           | 3000      | 500       | 2000      | 400       | 100     | 100     | 75 x 135   | 675       | 250              |
| BH.02.40.20 | 3000           | 4000      | 500       | 2000      | 400       | 100     | 100     | 75 x 135   | 700       | 295              |
| BH.02.50.20 | 3000           | 5000      | 500       | 2000      | 400       | 100     | 100     | 75 x 135   | 725       | 340              |
| BH.05.20.20 | 5000           | 2000      | 650       | 2000      | 400       | 100     | 100     | 100 x 180  | 700       | 290              |
| BH.05.30.20 | 5000           | 3000      | 650       | 2000      | 400       | 100     | 100     | 100 x 180  | 750       | 340              |
| BH.05.40.20 | 5000           | 4000      | 650       | 2000      | 400       | 100     | 100     | 100 x 180  | 780       | 495              |
| BH.05.50.20 | 5000           | 5000      | 650       | 2000      | 400       | 100     | 100     | 100 x 180  | 825       | 550              |
| BH.08.20.25 | 8000           | 2000      | 750       | 2500      | 500       | 150     | 150     | 120 x 250  | 800       | 545              |
| BH.08.30.25 | 8000           | 3000      | 750       | 2500      | 500       | 150     | 150     | 120 x 250  | 870       | 630              |
| BH.08.40.25 | 8000           | 4000      | 750       | 2500      | 500       | 150     | 150     | 120 x 250  | 900       | 670              |
| BH.08.50.25 | 8000           | 5000      | 750       | 2500      | 500       | 150     | 150     | 120 x 250  | 1000      | 780              |
| BH.16.40.30 | 16000          | 4000      | 850       | 3000      | 600       | 200     | 150     | 160 x 330  | 1100      | 1150             |
| BH.16.50.30 | 16000          | 5000      | 850       | 3000      | 600       | 200     | 150     | 160 x 330  | 1150      | 1300             |
| BH.16.60.30 | 16000          | 6000      | 850       | 3000      | 600       | 200     | 150     | 160 x 330  | 1250      | 1700             |
| BH.20.40.40 | 20000          | 4000      | 1000      | 4000      | 800       | 300     | 150     | 160 x 330  | 1450      | 2950             |
| BH.20.50.40 | 20000          | 5000      | 1000      | 4000      | 800       | 300     | 150     | 160 x 330  | 1550      | 3300             |
| BH.20.60.40 | 20000          | 6000      | 1000      | 4000      | 800       | 300     | 150     | 160 x 330  | 1600      | 3800             |

# BALANCINES TIPO H REGULABLES

Capacidades estándar de 3.000 a 20.000 kg



Artabro-Samdeu

## FORMULARIO DE SOLICITUD DE OFERTA

Si los equipos contenidos en la tabla precedente no se adaptan a sus necesidades, podemos ofertarle un balancín a medida. Por favor, complete la tabla que aparece más abajo y remítanosla, cumplimentando sus datos. Le enviaremos una oferta personalizada a la mayor brevedad posible.

### DATOS DEL CLIENTE:

EMPRESA: \_\_\_\_\_

NOMBRE: \_\_\_\_\_

TELEFONO: \_\_\_\_\_

EMAIL: \_\_\_\_\_

ENVIE ESTE FORMULARIO POR EMAIL A:  
[artabro@artabrosamdeu.com](mailto:artabro@artabrosamdeu.com)

O POR FAX AL NÚMERO:  
**981 38 69 24**

*¡Nos adaptamos a sus necesidades!*

### CARACTERÍSTICAS DEL EQUIPO:

CAPACIDAD DE CARGA: \_\_\_\_\_ kg

COTAS Lmax / Lmin: \_\_\_\_\_ / \_\_\_\_\_ mm

COTAS Bmax / Bmin: \_\_\_\_\_ / \_\_\_\_\_ mm

COTAS RL / RB: \_\_\_\_\_ / \_\_\_\_\_ mm

COTAS b x h: \_\_\_\_\_ mm

COTA Hmax: \_\_\_\_\_ mm

CANTIDAD: \_\_\_\_\_ UNIDADES

Ganchos giratorios     Ganchos inferiores dobles     Ambiente corrosivo     Color especial (Indicar RAL: \_\_\_\_\_)

Otras características (especificar):

