

# BALANCINES CON AMARRES INFERIORES REGULABLES

Capacidades estándar de 1.000 a 16.000 kg



Artabro-Samdeu

## BALANCINES CON AMARRES INFERIORES REGULABLES

Estructura robusta de perfiles laminados calidad S275JR

Ojal superior adaptado a gancho simple (DIN 15401)

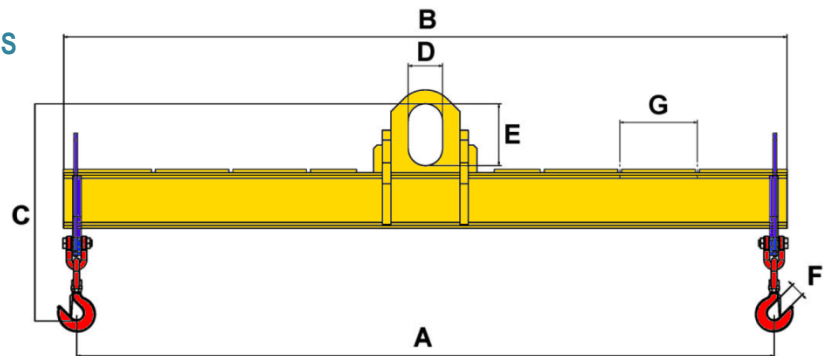
Amarres inferiores con asas u ojales para su manipulación

Ganchos grado 8, con cierre de seguridad

Modelos estándar hasta 16.000 kg y 6 m de longitud

Mayores capacidades y dimensiones bajo demanda

Pintura de clorocaucho capa gruesa en amarillo RAL 1004



Modelo	Capacidad (kg)	A (mm)	B (mm)	C (mm)	D x E (mm)	F (mm)	G (mm)	Peso aprox. (kg)
BRI.01.20	1000	2000	2100	420	60 x 110	20	150	60
BRI.01.30	1000	3000	3100	420	60 x 110	20	200	75
BRI.01.40	1000	4000	4100	440	60 x 110	20	250	130
BRI.01.50	1000	5000	5100	460	60 x 110	20	300	185
BRI.02.20	2000	2000	2100	510	75 x 135	20	150	75
BRI.02.30	2000	3000	3100	525	75 x 135	20	200	125
BRI.02.40	2000	4000	4100	550	75 x 135	20	250	195
BRI.02.50	2000	5000	5100	550	75 x 135	20	300	235
BRI.03.20	3000	2000	2100	560	90 x 160	25	150	90
BRI.03.30	3000	3000	3100	580	90 x 160	25	200	155
BRI.03.40	3000	4000	4100	600	90 x 160	25	250	235
BRI.03.50	3000	5000	5100	620	90 x 160	25	300	335
BRI.05.20	5000	2000	2100	640	100 x 180	32	150	125
BRI.05.30	5000	3000	3100	660	100 x 180	32	200	210
BRI.05.40	5000	4000	4100	680	100 x 180	32	250	305
BRI.05.50	5000	5000	5100	700	100 x 180	32	300	410
BRI.06.20	6000	2000	2100	660	110 x 220	32	150	175
BRI.06.30	6000	3000	3100	680	110 x 220	32	200	290
BRI.06.40	6000	4000	4100	700	110 x 220	32	250	350
BRI.06.50	6000	5000	5100	715	110 x 220	32	300	445
BRI.08.20	8000	2000	2100	680	120 x 250	40	150	200
BRI.08.30	8000	3000	3100	700	120 x 250	40	200	325
BRI.08.40	8000	4000	4100	720	120 x 250	40	250	450
BRI.08.50	8000	5000	5100	740	120 x 250	40	300	590
BRI.10.20	10000	2000	2150	740	140 x 270	40	150	235
BRI.10.30	10000	3000	3150	760	140 x 270	40	200	385
BRI.10.40	10000	4000	4150	780	140 x 270	40	250	520
BRI.10.50	10000	5000	5150	820	140 x 270	40	300	775
BRI.12.40	12000	4000	4150	800	150 x 300	42	200	620
BRI.12.50	12000	5000	5150	840	150 x 300	42	250	835
BRI.12.60	12000	6000	6150	880	150 x 300	42	300	905
BRI.16.40	16000	4000	4150	970	160 x 330	42	200	720
BRI.16.50	16000	5000	5150	1010	160 x 330	42	250	870
BRI.16.60	16000	6000	6150	1030	160 x 330	42	300	970

# BALANCINES CON AMARRES INFERIORES REGULABLES

Capacidades estándar de 1.000 a 16.000 kg



Artabro-Samdeu

## FORMULARIO DE SOLICITUD DE OFERTA

Si los equipos contenidos en la tabla precedente no se adaptan a sus necesidades, podemos ofertarle un balancín a medida. Por favor, complete la tabla que aparece más abajo y remítanosla, cumplimentando sus datos. Le enviaremos una oferta personalizada a la mayor brevedad posible.

### DATOS DEL CLIENTE:

EMPRESA: \_\_\_\_\_

NOMBRE: \_\_\_\_\_

TELEFONO: \_\_\_\_\_

EMAIL: \_\_\_\_\_

ENVIE ESTE FORMULARIO POR EMAIL A:  
**artabro@artabrosamdeu.com**

O POR FAX AL NÚMERO:  
**981 38 69 24**

*¡Nos adaptamos a sus necesidades!*

### CARACTERÍSTICAS DEL EQUIPO:

CAPACIDAD DE CARGA: \_\_\_\_\_ kg

COTA A: \_\_\_\_\_ mm

COTA B: \_\_\_\_\_ mm

COTA C: \_\_\_\_\_ mm

COTAS D x E: \_\_\_\_\_ mm

COTA F: \_\_\_\_\_ mm

COTA G: \_\_\_\_\_ mm

CANTIDAD: \_\_\_\_\_ UNIDADES

Ganchos giratorios     Ganchos inferiores dobles     Ambiente corrosivo     Color especial (Indicar RAL: \_\_\_\_\_)

Otras características (especificar):

